

BEST AVAILABLE COPY**PATENT ABSTRACTS OF JAPAN**

(11)Publication number : 07-024272

(43)Date of publication of application : 27.01.1995

(51)Int.Cl.

B01D 65/02
B01D 61/22
B01D 63/02
C02F 1/44

(21)Application number : 05-170701

(71)Applicant : MITSUBISHI RAYON CO LTD

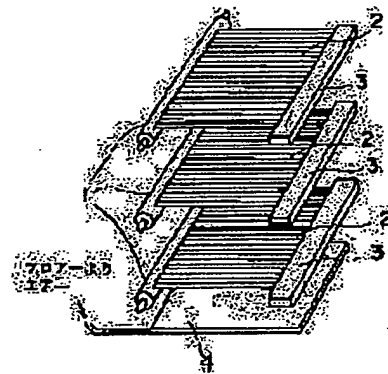
(22)Date of filing : 09.07.1993

(72)Inventor : KOBAYASHI MASUMI
WATARI KENJI**(54) FILTERING METHOD**

(57)Abstract:

PURPOSE: To efficiently clean membranes of the whole module when a liquid is filtered while a planer hollow fiber membrane module having sheets horizontally arranged is scrubbed with air from the lower side of the module, by specifying the loosening rate of the hollow fiber membrane of the module.

CONSTITUTION: A liquid is filtered while a sheet-type planar hollow fiber membrane module 2 having sheets horizontally arranged is continuously or intermittently scrubbed with air from a diffuser plate 4 under the module 2. In this process, the loosening rate of the hollow fiber membrane of the module 2 is specified to 0-3%. Thereby, during cleaning the membrane by scrubbing with air, the air touches the whole hollow fiber membrane to improve the cleaning efficiency. Especially, to filter highly polluted water, the cleaning efficiency is improved so that a high filtrate flow rate can be maintained for a long time. Moreover, concentration of stress to the interface between the hollow fiber membrane and the hardened part of the potting resin due to buckling can be decreased so that damages to the hollow fiber membrane can be suppressed.



LEGAL STATUS

[Date of request for examination] 11.12.1996

[Date of sending the examiner's decision of rejection]

[Kind of final disposal of application other than the examiner's decision of rejection or application converted registration]

[Date of final disposal for application]

[Patent number] 2946072

[Date of registration] 02.07.1999

[Number of appeal against examiner's decision of rejection]

[Date of requesting appeal against examiner's decision of rejection]

[Date of extinction of right]

Copyright (C); 1998,2003 Japan Patent Office

(19) 日本国特許庁 (J P)

(12) 特 許 公 報 (B 2)

(11) 特許番号

第2946072号

(45) 発行日 平成11年(1999) 9月6日

(24) 登録日 平成11年(1999) 7月2日

(51) Int. Cl. ⁴	識別記号	F I
B 01 D 65/02	5 2 0	B 01 D 65/02
		61/22
		63/02
C 02 F 1/44	Z A B	C 02 F 1/44
		Z A B K

請求項の数1(全4頁)

(21) 出願番号	特願平5-170701	(73) 特許権者	00006035 三菱レイヨン株式会社 東京都港区港南一丁目6番41号
(22) 出願日	平成5年(1993) 7月9日	(72) 発明者	小林 真澄 愛知県名古屋市中区砂田橋四丁目1番60号 三菱レイヨン株式会社商品開発研究所内
(65) 公開番号	特開平7-24272	(72) 発明者	耳 謙治 愛知県名古屋市中区砂田橋四丁目1番60号 三菱レイヨン株式会社商品開発研究所内
(43) 公開日	平成7年(1995) 1月27日	審査官	杉江 渉
審査請求日	平成8年(1996) 12月11日		

最終頁に続く

(54) 【発明の名称】 濾過方法

1.

(57) 【特許請求の範囲】

【請求項1】 複数本の中空糸膜を略平行に配列してシート状に固定した平型中空糸膜モジュールを、そのシート面が水平になるよう配設し、平型中空糸膜モジュールの下方からエアによるスクラビングを連続的もしくは断続的に行いながら液体を濾過する方法であって、モジュールの中空糸膜を緊張させ、その弛緩率を0~3%とすることを特徴とする濾過方法。

【発明の詳細な説明】

【0001】

【産業上の利用分野】 本発明は中空糸膜モジュールを用いた濾過方法に関し、特に汚濁性の高い液体を中空糸膜モジュールで濾過するのに適した濾過方法に関する。

【0002】

【従来の技術】 従来、中空糸膜モジュールは、無菌水、

2

飲料水、高純度水の製造や、空気の浄化といった所謂精密濾過の分野に於て多く使用されてきたが、近年、下水処理場における二次処理、三次処理や浄化槽における固液分離等の高汚濁性水処理用途に用いる検討が様々な形で行われている。

【0003】このような用途に用いる中空糸膜モジュールは、濾過処理時における中空糸膜の目詰まりが大きいため、一定時間濾過処理後、空気を送って中空糸膜を振動させて膜表面を洗浄したり、濾過処理と逆方向に処理水を通水するなどの膜面洗浄を繰り返している。

【0004】しかしながら、これらの分野で用いられている中空糸膜モジュールは、従来の精密濾過の分野において用いられてきた円形状や同心円状に中空糸膜を集束して配置した円筒形タイプのものが殆んどであった。又改良が施されるとしても、中空糸膜の充填率や充填形態

USF 133970

を変えるだけのものが多かった。

【0005】

【発明が解決しようとする課題】このような従来の中空糸膜モジュールを用いて高汚濁性水（例えば、 $SS \geq 50 \text{ ppm}$ 、 $TOC \geq 100 \text{ ppm}$ ）の濾過処理を行った場合には、使用に伴い中空糸膜表面に付着した有機物等の堆積物を介して、中空糸膜同士が固着（接着）して一体化されることにより、モジュール内の中空糸膜の有効膜面積が減少し、濾過流量の急激な低下がみられた。

【0006】又このようにして中空糸膜同士が固着して一体化した中空糸膜モジュールを定期的に膜面洗浄や逆洗を行う場合も、一旦固着一体化したモジュールの機能回復は容易ではなく、洗浄効率の低下がみられた。

【0007】この問題の解決策として、集束型の中空糸膜モジュールに換えて、中空糸膜をシート状に配置し、中空糸膜の片端部あるいは両端部が、一つ或は異なる二つのハウジング内の固定部材でそれぞれ開口状態を保ちつつ固定されてなる中空糸膜モジュールであって、固定部材の中空糸膜に垂直な断面の形状がいずれも細長いほぼ矩形である中空糸膜モジュールが提案されている。

【0008】このようなシート状の平型の中空糸膜モジュールは、中空糸膜を層間隔を設けて内外層に均等に配置させることが可能となり、膜面洗浄の際、中空糸膜表面を均等に洗浄することが極めて容易となるので、これまでのような濾過効率の低下を抑えることができるなど、高汚濁性水の濾過に適したモジュールである。

【0009】しかしながら、シート状の平型中空糸膜モジュールをシート面に水平にして固定し、中空糸膜を弛緩させて固定させ、下方からのエアによるスクラビングで膜面洗浄を行う場合、エアバブルが中空糸膜シートを通過することによって中空糸膜が部分的に収束、及び中空糸膜の固着一体化が若干起き、チャンネルが形成され、そこを集中的にエアバブルが通過するため、モジュール全体に効率良く膜面洗浄が行われない場合がある。

【0010】又中空糸膜の弛緩を充分に採って（例えば弛緩率5%）平型中空糸膜モジュールを固定した場合、水中では中空糸膜は浮力を受け弓状になり、かつエアースクラビングによる中空糸膜の振動も幅も大きくなる。

【0011】そして、その中空糸膜の大きな振動により中空糸膜集束端部を固定するポッティング樹脂硬化部と個々の中空糸膜の基部における座屈による応力が大きくなり、界面部分の強度が低下する結果、樹脂硬化部と中空糸膜の間で中空糸膜の亀裂や切損が生じ、短期間の使用でモジュール機能を消滅させる原因となる等の問題がある。

【0012】本発明は、シート状の平型中空糸膜モジュールを用いた液体、特に高汚濁性水の濾過におけるこのような問題点を解決したものであり、シート状の平型中空糸膜モジュールを用いた濾過方法において、モジュール

ル全体が効率良く膜面洗浄でき、ポッティング樹脂硬化部と中空糸膜の界面付近で中空糸膜の損傷を生じさせないような、該中空糸膜モジュールを用いる濾過方法を提供することをその目的とする。

【0013】

【課題を解決するための手段】本発明の要旨は、複数本の中空糸膜を略平行に配列してシート状に固定した平型中空糸膜モジュールを、そのシート面が水平になるよう配設し、平型中空糸膜モジュールの下方からエアによるスクラビングを連続的もしくは断続的に行いながら液体を濾過する方法であって、モジュールの中空糸膜を緊張させ、その弛緩率を0~3%とすることを特徴とする濾過方法にある。

【0014】以下に本発明を図面に従い詳細に説明する。図1は、本発明のシート状の平型中空糸膜モジュールを用いた濾過方法に於ける中空糸膜モジュールの支持方法の一例を示した図で、槽内あるいは筐体内に於てシート面を水平にし、中空糸膜を弛緩させずにモジュールを固定し、3個のモジュールを上下に積層したときの斜視図である。

【0015】図2は図1で示した支持方法に於て中央に位置するモジュールの中空糸の長手方向を隣接するモジュールの中空糸の長手方向に対して垂直になるように固定して3個のモジュールを積層した斜視図である。1は集水管、2は中空糸膜、3は中空糸膜集束端部、4は散気板をそれぞれ示している。

【0016】本発明で用いる平型中空糸膜モジュールは、中空糸膜が略平行に配列されてシート状とした中空糸膜2がその両端あるいは片端を開口状に保った状態でポッティング用樹脂によって固定され、中空糸膜2の開口部は集水管に通じている。

【0017】中空糸膜2の片端のみが開口状で集水管1に接続されているものに限らず、中空糸膜2の両端が開口状を保った状態で固定され、両端に集水管を有するものであっても差し支えない。即ち、それぞれの図において中空糸集束端部3が集水管であっても構わない。

【0018】モジュールの固定に際して、中空糸膜2はできるだけ緊張させた方が望ましく、中空糸の弛緩率は0~3%好しくは0~1%であることが必要である。モジュールを固定した状態で中空糸が完全に緊張した状態を保持することは、モジュール内の全ての中空糸の長さが一律ではないので、実際には困難である。しかしモジュールを固定した状態で中空糸の弛緩率が3%以内より好しくは1%以内であれば、効果を発揮するには差し支えない。

【0019】モジュールの固定方法は、槽内や筐体内でスタンドやクランプで固定する方法や専用の治具を用いて固定するなど任意の方法が用いられるが、エアースクラビング等の際にモジュールが動くことのないような固定方法であれば構わない。

5

【0020】散気板4は、エアースクラビングするためのものであるが、モジュール全体にエアバブルが当たるようなものであればどのようなものでも構わない。従って、図では散気板になっているが、パイプに孔を開けたものや多孔性の材料で形成された散気管を用いても差し支えない。

【0021】散気板あるいは散気管にブローアを接続し、送風機中連続的あるいは断続的にブローアから送風することでバブリングを行い、膜面洗浄を行う。

【0022】複数のモジュールを上下に積層する場合には、図1の如く中空糸膜の長手方向が平行になるように又は図2のように該長手方向が互いに直角に交差するように積層する方法等が考えられる。又、モジュールを積層する際の隣接するモジュール間の間隔は、缶体や処理層のコンパクト化を考慮すると狭い方が好ましいが、モジュールの大きさ、モジュール本数、エアースクラビングの条件等を考慮してモジュール間隔を選択することができる。

【0023】中空糸膜2としては、例えばセルロース系、ポリオレフィン系、ポリビニルアルコール系、PMMA系、ポリスルホン系等の各種材料からなるものを使用でき、特にポリエチレン、ポリプロピレン等の強伸度の高い材質のものが好ましい。

【0024】尚濾過膜として使用可能なものであれば、孔径、空孔率、膜厚、外径等には特に制限はないが、除去対象物や容積当たりの膜面積の確保および中空糸膜の強度等を考えると、好ましい例としては、孔径0.01~1 μ m、空孔率20~90%、膜厚5~300 μ m、外径20~2000 μ mの範囲を挙げることができる。

【0025】又バクテリアの除去を目的とする場合の孔径は0.2 μ m以下であることが必須となり、有機物やウイルスの除去を目的とする場合には分画分子量数万から数十万の限外濾過膜を用いる場合もある。

【0026】中空糸膜の表面特性としては、エチレン-酢酸ビニル共重合体の酸化物の如き重合体を保持して表面に親水性基等を持ついわゆる恒久親水化膜であることが望ましい。表面が疎水性の中空糸膜であると、被処理水中の有機物と中空糸膜表面との間に疎水性相互作用が働き膜面への有機物吸着が発生し、それが膜面閉塞につながり濾過寿命が短くなる。

【0027】吸着由来の目詰まりは膜面洗浄による濾過性能回復も一般には難しい。恒久親水化膜を用いることにより有機物と中空糸膜表面との疎水性相互作用を減少させることができ、有機物の吸着を抑えることができる。

【0028】

【作用】モジュールのシート面を水平にしてモジュールを固定して濾過を行う時、中空糸膜を弛緩させず緊張状態にすることで、中空糸膜同士が収束したり、固着一体化し難くなり、下方からのエアースクラビングに対して

6

チャンネルが形成され難くなる。従って、モジュール内の中空糸膜全体にエアバブルが均等に当たり易くなり、膜面洗浄がモジュール全体で効率よく行われる。

【0029】又、中空糸膜が緊張しているため、中空糸膜は浮力を受けても弓状にならず、中空糸膜の振動の幅が抑えられるため、中空糸膜束末端部を固定するポッティング樹脂硬化部と個々の中空糸膜の基部における座屈による応力を少なくすることができ、その部分の中空糸膜の損傷を防ぐことができる。

【0030】尚、シート面を水平にし、中空糸膜を緊張させてモジュールを固定し、複数のモジュールを積層して缶体内あるいは箱内に配置する場合、隣接するモジュールの中空糸膜の長手方向が互いに垂直に交差するようにモジュールを固定することで、下側のモジュールで若干形成された、エアバブルのチャンネルを打ち消し、それぞれのモジュールに対してエアバブルが均等に当たり易くなる。

【0031】

【実施例】以下実施例により本発明を具体的に説明する。

【実施例1、比較例1】エチレン-酢酸ビニル共重合体の酸化物を表面に保持したポリエチレン中空糸膜からなる膜面積2 m^2 の平型中空糸膜モジュールを用いて、モジュール固定時の弛緩率の違いによる送風機時の差圧上昇の比較を行った。モジュールをタンク内にシート面が水平になるように固定、支持し、このタンク内に200ppmの酵母を懸濁させた水を満たし、この水を原水として濾過を行った。濾過方法は、モジュールを原水に完全に浸漬した状態にし、集水管とポンプの入り口側をつなぎ、ポンプで吸引することによって濾過を行った。

【0032】濾過流量は一定で、330 ml/min ($L/V=0.0099m/h$)に設定し、5分間濾過、5分間停止(ポンプ停止)を1サイクルとして運転を行った。尚、運転中(濾過時、停止時両方共)はモジュールに対して、シート面の下方から連続的に35 Nl/min のエアーでバブリング洗浄を行った。モジュールを支持したときの中空糸膜の弛緩率は0.5%と比較例として4%でそれぞれ濾過を行った。

【0033】図3は、それぞれの弛緩率を持たせてモジュールを箱内で支持し、上記の条件で連続運転したときの差圧(吸引圧)の挙動を表したグラフである。弛緩率0.5%のほうが4%の場合より差圧の上昇が抑えられ、安定した濾過が持続できることがわかる。

【0034】

【発明の効果】本発明の平型中空糸膜モジュールを用いた濾過方法は、送風機中の連続的あるいは断続的なエアースクラビングによる膜面洗浄の際に、モジュールの中空糸膜全体にエアーが当たり、洗浄効率が向上する。

【0035】特に高汚濁性水の濾過に於て、洗浄効率が向上し、高い濾過流量を長期間保つことが可能である。

又、中空糸膜とポッティング樹脂硬化部界面への座屈による応力の集中を少なくすることができ、中空糸膜の損傷を抑えることができる。

【図面の簡単な説明】

【図1】本発明のシート状の平型中空糸膜モジュールを用いた濾過方法における中空糸膜モジュールの支持方法の一例を示した斜視図である。

【図2】本発明のシート状の平型中空糸膜モジュールを用いた濾過方法における中空糸膜モジュールの支持方法*

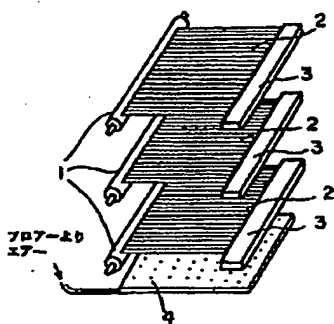
*の一例を示した斜視図である。

【図3】中空糸膜の弛緩率が0.5%と4%の時のモジュールで連続運転した時の差圧の挙動を表したグラフである。

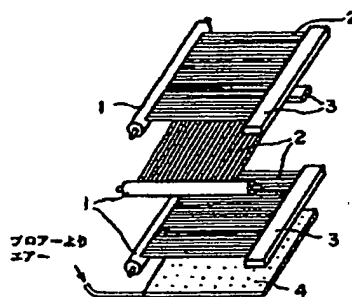
【符号の説明】

- 1 集水管
- 2 中空糸膜
- 3 中空糸膜集束端部
- 4 散気板

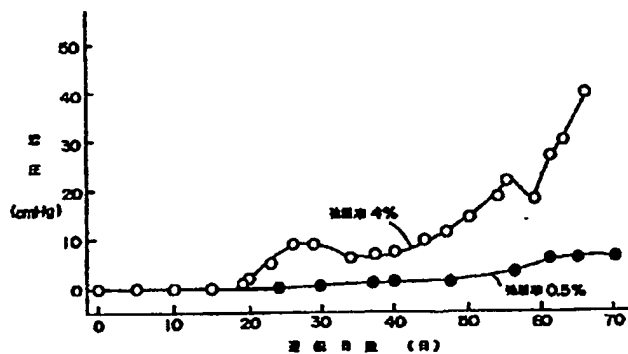
【図1】



【図2】



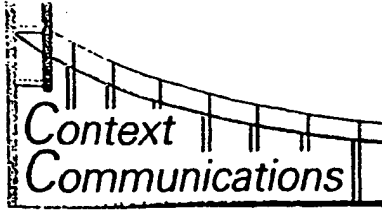
【図3】



フロントページの続き

(56)参考文献 特開 平4-187219 (J P, A)
 特開 平8-238273 (J P, A)
 特開 平5-261253 (J P, A)
 特開 平8-134264 (J P, A)
 特開 平8-344 (J P, A)

(58)調査した分野(Int.Cl.³, DB名)
 B01D 65/02
 B01D 61/22
 B01D 63/02
 C02F 1/44



Certification

I, Alex Kent, a professional translator, hereby certify that the attached English document, Patent Publication No. 2946072, is a true and faithful translation from the Japanese language.

By Alex Kent Sept. 1, 2004

Context Communications Inc. コンテキスト・コミュニケーションズ
Japanese-English Translation, Interpreting, Consulting 翻訳・通訳・コンサルティング
83 North Prospect Street Amherst, Massachusetts 01002 USA
Tel: 413-259-1288 Fax: 212-412-9056 E-mail: akent58@bellatlantic.net

USF 133974

(19) Japan Patent Office (JP)

(12) Patent Publication (B2)

118

(11) Patent number:

(45) Publication date: September 6, 1999

No. 2946072

(51) Int.Cl. ⁶	Identifying symbols	FI		
B01D 65/02	520	B01D 65/02	520	
B01D 61/22		B01D 61/22		
B01D 63/02		B01D 63/02		
C02F 1/44	ZAB	C02F 1/44	ZABK	

Number of claims 1 (total 4 pages [in original])

(21) Application Number: 05-170701
(22) Filing Date: July 9, 1993
(65) Publication Number: 07-24272
(43) Date of Publication: January 27, 1995
Date of Request for Examination: December 11, 1996

(73) Patentee: 00006035
Mitsubishi Rayon Co. Ltd.
6-41 Kounan, 1-chome
Minato-ku, Tokyo

(72) Inventor: Masumi KOBAYASHI
Mitsubishi Rayon Co. Ltd.
Product Development Laboratory
No. 60, Sunadabashi, 4-chome
Higashi-ku, Nagoya, Aichi

(72) Inventor: Kenji WATARI
Mitsubishi Rayon Co. Ltd.
Product Development Laboratory
No. 60, Sunadabashi, 4-chome
Higashi-ku, Nagoya, Aichi

Examiner: Wataru SUGIE

Continued on last page

(54) Title of Invention: FILTERING METHOD

(57) Claim

Claim 1 A filtering method in which the method of filtering a liquid uses planar hollow fiber membrane modules comprising multiple hollow fiber membranes arrayed approximately in parallel and installed in the form of sheets which are disposed so

that their surfaces are horizontal, wherein air supplied from below the planar hollow fiber modules is used to scrub the planar hollow fiber modules either continuously or intermittently, and in which the module hollow fiber membranes are placed under tension, and in which the relaxation ratio is 0-3%.

Patent 2946072

USF 133975

Detailed Description of the Invention

0001

Industrial Field of Use

This invention relates to filtering methods using hollow fiber membrane modules, and especially pertains to filtering methods that use hollow fiber membrane modules to filter particularly polluted liquids.

0002

Prior Art

Typically, hollow fiber membrane modules are used in a wide variety of precision filtering fields such as the production of sterilized water, drinking water, and highly pure water, as well as in air purification. However, in recent years these filters have been considered for use in the treatment of highly polluted water in secondary and tertiary treatment in waste water processing plants and in cleaning tanks for the separation of solids and liquids.

Since the hollow fiber membrane modules used for these applications are subject to a significant amount of clogging during filter processing, they are cleaned by blowing air onto and vibrating the hollow fiber membrane to clean the membrane surface, or the membrane surface is cleaned by repeatedly passing process water in the reverse direction from filter processing.

0004

However, the hollow fiber membrane modules used in these applications are mainly of the tubular-type consisting of bundled tubular or concentric hollow fiber membranes that have typically found uses in precision filtering applications. Furthermore, even if these types were to be improved, typically only the filling ratio or filling shape of the hollow fiber membrane is changed.

0005

Problems Which the Invention is Intended to Resolve

When these types of prior art hollow fiber membrane modules are used to filter process highly polluted water (for example $SS \geq 50$ ppm, $TOC \geq 100$ ppm), sediments consisting of organic and other materials adhering during use to the surfaces of the hollow fiber membranes build up (adhere) between the hollow fiber membranes so that they functionally become one piece, thereby reducing the effective membrane surface area of the hollow fiber membranes, resulting in a dramatic decrease in filter flow volume.

0006

Moreover, even when membrane surfaces of the hollow fiber membrane modules that have adhered together and become functionally one piece in this way are periodically cleaned or backwashed, it is not an easy matter for modules that have adhered together to recover their function, and their cleaning efficiency thus declines.

0007

One proposed way of solving this problem is to use hollow fiber membrane sheets in place of bundled hollow fiber membrane modules, with one end or both ends of the hollow fiber membranes maintained in an open condition by one or two different fixation parts within the housing that install the hollow fiber membrane so that the hollow fiber membrane fixation parts are perpendicular in cross section, and are in any case elongated and approximately rectangular in shape.

0008

This is a module that is well-suited to the filtration of highly polluted water since it is possible with this sort of planar sheet hollow fiber membrane module to dispose the hollow fiber membranes so as to create spaces between the layers and to make the

inner and outer layers uniform, making it possible to control the kind of decrease in filter efficiency that has been seen up until now when washing the membrane surfaces since it is extremely easy to wash the hollow fiber membrane surfaces evenly.

0009

Nevertheless, by installing the planar sheet surface of the hollow fiber membrane module horizontally, relaxing and fixing the hollow fiber membrane, and by using air blown from below to scrub the membrane surface, air bubbles passing through the hollow fiber membrane sheet can cause bunching of the hollow fiber membrane and can to some extent cause clumping of the hollow fiber membrane, forming channels. Air bubbles can pass through these areas in a concentrated fashion and can make it impossible to perform efficient membrane surface cleaning of the entire module.

0010

Moreover, by sufficiently relaxing in the hollow fiber membrane (for example, a relaxation ratio of 5%), the hollow fiber membrane becomes buoyant and arches in water when the planar hollow fiber membrane module is installed. Furthermore, the width of vibration of the hollow fiber membrane as a result of air scrubbing becomes larger.

0011

Therefore, among other problems that can occur, a substantial amount of stress buckling occurs in the area between the hardened potting resin area that fixes the hollow fiber membrane gathered area and the base areas of the individual hollow fiber membranes as a result of the substantial vibration applied to the hollow fiber membrane. As a result of a deterioration in the strength of the interface parts, cracks and breaks occur in the hollow fiber membrane in between the hardened resin area and the hollow fiber membrane, which tend to destroy the

module functionality over short periods of use.

0012

The purpose of this invention is to provide a filtering method using the sheet-type planar hollow fiber membrane module of this invention, solving these problems associated with sheet-type planar hollow fiber membrane modules used to filter liquids, particularly highly polluted water, and to permit efficient washing of the entire module that can be done in the context of a filtering method that uses a sheet-type planar hollow fiber membrane module, and in which damage to the hollow fiber membrane does not occur in the vicinity of the interface between the hardened potting resin area and the hollow fiber membrane.

0013

Means of Solving the Problems

The present invention is principally a filtering method in which planar hollow fiber membrane modules comprising multiple hollow fiber membranes arranged approximately in parallel and installed in the form of sheets which are disposed so that their surfaces are horizontal, wherein air supplied from below the planar hollow fiber modules is used to scrub the planar hollow fiber modules either continuously or intermittently, and in which the module hollow fiber membranes are placed under tension, and in which the relaxation ratio is 0-3%.

0014

The following detailed description of the invention is made with reference to the drawings. Fig. 1 is a perspective drawing of an example of a hollow fiber membrane supporting method for the filtering method of the present invention using a sheet-type planar hollow fiber membrane in which the sheet surface is horizontal in a tank or can, the modules are installed without applying tension to the hollow fibers, and three modules are layered from top to bot-

tom.

0015

Fig. 2 is a perspective drawing of an example using the support method shown in Fig. 1. Here, the three modules are installed and layered one above the other, and the lengthwise direction of the hollow fibers of the central module runs perpendicular to the lengthwise hollow fibers of the adjoining modules. In the drawing, 1 is a water collection pipe, 2 is a hollow fiber membrane, 3 is a hollow fiber membrane binder edge part, 4 is an air diffuser plate.

0016

The planar hollow fiber modules used in this invention are hollow fiber membranes arrayed approximately in parallel in the form of sheets which are hollow fiber membranes 2 that are installed and maintained at one end or both ends in an open condition by means of potting resin, and the hollow fiber membrane 2 openings pass through the collector pipe.

0017

The hollow fiber membrane 2 need not be limited to being connected in an opened state on one side to the collector pipe 1, and may just as well be connected and maintained on both sides in an opened state with water collection pipes on both ends. Thus, it does not matter if the hollow fiber membrane binder part 3 is a water collection pipe in both drawings.

0018

The hollow fiber membranes 2 should be tensioned as much as possible when the modules are installed, and the relaxation ratio of the hollow fibers must be 0-3%, and preferably between 0-1%. Since the hollow fibers are not all of uniform length, it would be difficult in practice to hold the hollow fibers fixedly in a completely tensioned state. However, there is no impediment to obtaining the

effect if the relaxation ratio of the hollow fibers is under 3%, and preferably under 1% in the installed state.

0019

A variety of methods may be used to install the modules in tanks and cans, including stands, clamps, and dedicated fixtures used to fix the modules, but any installation method may be used as long as the modules do not move when performing air scrubbing or other operations.

0020

The air diffuser plate 4 is used for air scrubbing, but any type may be used as long as the air bubbles reach every part of the modules. Therefore, although the drawing shows an air diffuser plate, it is equally acceptable to use air diffusers consisting of perforated pipe or of porous material.

0021

The air diffuser plate or air diffuser pipe is connected to a blower and membrane surface cleaning is effected by continuously or intermittently running the blower during filtering.

0022

When building up a plurality of modules in layers from top to bottom, such methods as shown in Fig. 1, wherein the hollow fiber membranes are oriented parallel to each other, or as in Fig. 2, wherein the hollow fiber membranes are layered so that in their lengthwise directions they intersect one another perpendicularly, etc. Moreover, although it is desirable to make the can or processing tank as compact as possible by reducing the spacing in between the adjoining modules, module spacing can be determined on the basis of the number of modules, air scrubbing conditions, and other parameters.

0023

Such materials as cellulose fiber, polyolefin fiber, polyvinyl alcohol fiber, PMMA fiber, polysul-

fone fiber may be used for the hollow fiber membrane 2, but such materials as polypropylene, with its high elasticity, are particularly desirable.

0024

Although there are no limitations on the filtering membrane, as long as the membrane can be used, in terms of hole size, porosity, membrane thickness, outer diameter, etc., if one considers the material(s) to be removed, ensuring membrane surface area to volume, and the strength of the hollow fiber membrane, among others, ranges for hole diameters of 0.01-1 μm , porosity of 20-90%, membrane thicknesses of 5-300 μm , and outer diameter of 20-2000 μm can be suggested.

0025

Moreover, it is necessary for the hole diameters to be less than 2 μm if the goal is to remove bacteria, and if the goal is to remove organic materials and viruses there may be times when ultrafiltration of from several tens of thousands molecular weight to several hundreds of thousands molecular weight fractioning is used.

0026

In terms of the surface characteristics of the hollow fiber membrane, it is preferable that the surface of the hollow fiber membrane hold polymers such as saponified ethylene vinyl acetate copolymers so that the surface of the hollow fiber membrane has hydrophilic properties, and is a so-called permanent hydrophilic membrane. If the hollow fiber membrane is hydrophobic, a hydrophobic effect takes place between the organic materials in the process water and the surface of the hollow fiber membrane, organic materials adhere to the membrane surface, resulting in blockage of the membrane surface and reduced filter service life.

0027

It is usually difficult to recover filtering per-

formance by washing a membrane surface that has become clogged by adhesions. By using a permanent hydrophilic membrane, it is possible to reduce the hydrophobic effect between organic compounds and the hollow fiber membrane surface, thereby controlling the amount adhesion of organic materials.

0028

Operation of the Invention

When filtering is performed with the sheet surface of the module put in a horizontal position and the module fixed in place, the hollow fiber membrane is placed in a tensioned condition without being relaxed. It becomes hard for the membranes to converge with one another or for clumps of adhesions to form, and it also makes unlikely the formation of channels during air scrubbing from below. Therefore, air bubbles are apt to make contact evenly over the entire hollow fiber membrane within the module, and cleaning of the membrane surface throughout the entire module can be performed efficiently.

0029

Since the hollow fiber membranes are tensioned, the amount of buckling due to stress of the hardened potting resin areas that fix the hollow fiber membrane binder edge part or of the individual base parts of the hollow fiber membranes can be reduced since the width of vibration of the hollow fiber membranes remains controlled and the hollow fiber membranes do not become arc-shaped even if the hollow fiber membranes pick up buoyancy.

0030

When the sheet surfaces are placed horizontally with the hollow fiber membranes placed under tension and the modules installed, and a plurality of modules are disposed in layers in a can or tank, by layering and affixing the modules so that in their lengthwise directions the adjacent modules intersect

one another perpendicularly, the channels formed by air bubbles to a certain extent can be eliminated by the module directly underneath, thereby making it easier for the air bubbles to make contact with the various modules uniformly.

0031

Embodiments

A specific explanation of this invention will be made with reference to the following embodiment.

Embodiment 1. Comparative Example 1

A comparison of differential pressure rise during filtering operations due to differences in the relaxation ratio at time of module installation was performed using a planar hollow fiber membrane module having a membrane surface area of 2 m² comprised of polyethylene hollow fiber membrane holding on its surface saponified ethylene vinyl acetate copolymers. The module was installed so that the sheet surface was horizontal within the tank and was supported. The tank was filled with water in which 200 ppm of yeast was placed in suspension, and this water was used as the raw water upon which to perform filtration. For the filtration method, the module was completely immersed in the raw water. The inlet of a pump was attached to the water collection pipe, and filtration was performed using the pump's suction.

0032

The pump's flow rate was set at a fixed 330 ml/min (LV = 0.0099 m/h), and a single cycle consisted of filtering for 5 minutes, then 5 minutes off (stopping the pump). Air bubble cleaning was performed with a continuous stream of air at 35 NI/min from below the sheet surface during operation (both during filtration and when filtration was stopped). Filtering was performed both with a module having a relaxation ratio of 0.5% when supported and with a comparative example having a relaxation ratio of 4%.

0033

Fig. 3 graphically shows the differential pressure (suction pressure) behavior of modules supported in a tank with these different relaxation ratios when operated under the conditions outlined above. It is clear that the rise in differential pressure was controlled more with a relaxation ratio of 0.5% rather than one with a relaxation ratio of 4%, thereby making it possible to maintain stable filtering.

0034

Effect of the Invention

When air scrubbing is performed continuously or intermittently during filtering operations in filtering methods using planar hollow fiber membrane modules of this invention, the air reaches the entire hollow fiber membrane of the module, and cleaning efficiency is increased.

0035

Cleaning efficiency is increased and it is possible to maintain a high level of filtering flow volume over long periods of time particularly in the case of highly polluted water. Moreover, the amount of stress concentrated on the interface between the hardened potting resin area and the hollow fiber membrane can be reduced and damage to the hollow fiber membrane controlled.

Brief Description of the Drawings

Fig. 1 Perspective drawing showing an example of a method of supporting hollow fiber membrane modules in the context of the filtering method using the sheet-type planar hollow fiber membrane module of this invention

Fig. 2 Perspective drawing showing an example of a method of supporting hollow fiber membrane modules in the context of the filtering method using the

sheet-type planar hollow fiber membrane module of this invention

Fig. 3 Graph showing the differential pressure behavior of hollow fiber membrane modules having 0.5% and 4% relaxation ratios under conditions of continuous filtering operation

Description of Symbols

- 1 Water collection pipe
- 2 Hollow fiber membrane
- 3 Hollow fiber membrane binder edge part
- 4 Air diffuser plate.

Figs. 1 and 2: [caption] Air from blower

Fig. 3 [x-axis] Days of operation (days)

[captions in graph:] Relaxation rate 4%

Relaxation rate 0.5%

Front page, continued

(56) References

Patent publication 04-187219 (JP. A)

Patent publication 6-238273 (JP. A)

Patent publication 05-261253 (JP. A)

Patent publication 06-134264 (JP. A)

Patent publication 06-344 (JP. A)

(58) Fields Searched: (Int. Cl.⁶. DIB name)

B01D 65/12

B01D 61/22

B01D 63/02

C02F 1/44